

# Alienware 17



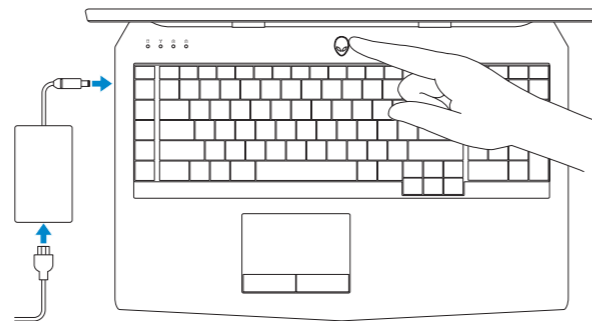
## Quick Start Guide

Snelstartgids | Guide d'information rapide | Guía de inicio rápido



## Connect the power adapter and press the power button

Sluit de netadapter aan en druk op de aan-uitknop  
Connectez l'adaptateur d'alimentation et appuyez sur le bouton d'alimentation  
Conecte el adaptador de energía y presione el botón de encendido



## Shortcut keys

Sneltoetsen | Touches de fonction  
Teclas de acceso directo

- Allows to disconnect Alienware graphics amplifier**  
Hiermee kan de Alienware graphics/versterker worden losgekoppeld  
Déconnecter l'amplificateur graphique Alienware  
Permite desconectar el amplificador de gráfica Alienware
- Disable/Enable wireless**  
Uitschakelen/Inschakelen van draadloos netwerk  
Activer/Désactiver le sans fil  
Habilitar/Deshabilitar la red inalámbrica

- Mute audio**  
Geluid dempen | Couper le son  
Silenciar el audio
- Decrease volume**  
Geluidsniveau omlaag | Diminuer le volume  
Disminuir el volumen
- Increase volume**  
Geluidsniveau omhoog | Augmenter le volume  
Aumentar el volumen
- Switch to external display**  
Naar extern beeldscherm schakelen  
Basculer vers un moniteur externe  
Cambiar a la pantalla externa
- Decrease brightness**  
Helderheid verminderen | Diminuer la luminosité  
Disminuir brillo
- Increase brightness**  
Helderheid vermeerderen | Augmenter la luminosité  
Aumentar brillo
- Disable/Enable touchpad**  
Uitschakelen/Inschakelen van touchpad  
Activer/Désactiver le pavé tactile  
Habilitar/Deshabilitar la superficie táctil
- Disable/Enable AlienFX**  
Uitschakelen/Inschakelen van AlienFX  
Activer/Désactiver AlienFX  
Habilitar/Deshabilitar AlienFX

- NOTE:** For more information, see *Specifications* at [dell.com/support](http://dell.com/support).
- N.B.:** Voor meer informatie, zie *Specificaties* op [dell.com/support](http://dell.com/support).
- REMARQUE:** pour plus d'informations, consultez la section *Caractéristiques* sur [dell.com/support](http://dell.com/support).
- NOTA:** Para más información, consulte *Especificaciones* en [dell.com/support](http://dell.com/support).

**Product support and manuals**  
Productondersteuning en handleidingen  
Support produits et manuels  
Soporte del producto y manuales

[alienware.com](http://alienware.com)  
[dell.com/support/manuals](http://dell.com/support/manuals)

**Contact Dell**  
Neem contact op met Dell | Contacter Dell  
Póngase en contacto con Dell

[dell.com/contactdell](http://dell.com/contactdell)

**Regulatory and safety**  
Regelgeving en veiligheid | Réglementations et sécurité  
Normativa y seguridad

[dell.com/regulatory\\_compliance](http://dell.com/regulatory_compliance)

**Regulatory model**  
Wettelijk model | Modèle réglementaire  
Modelo normativo

P43F

**Regulatory type**  
Wettelijk type | Type réglementaire  
Tipo normativo

P43F001

**Computer model**  
Computermodel | Modèle de l'ordinateur  
Modelo de equipo

Alienware 17 R2

**Información para NOM, o Norma Oficial Mexicana**  
La información que se proporciona a continuación se mostrará en los dispositivos que se describen en este documento, en conformidad con los requisitos de la Norma Oficial Mexicana (NOM):

**Importador:**  
Dell Mexico S.A. de C.V.  
AV PASEO DE LA REFORMA NO 2620 PISO 11  
COL. LOMAS ALTAS  
MEXICO DF CP 11950

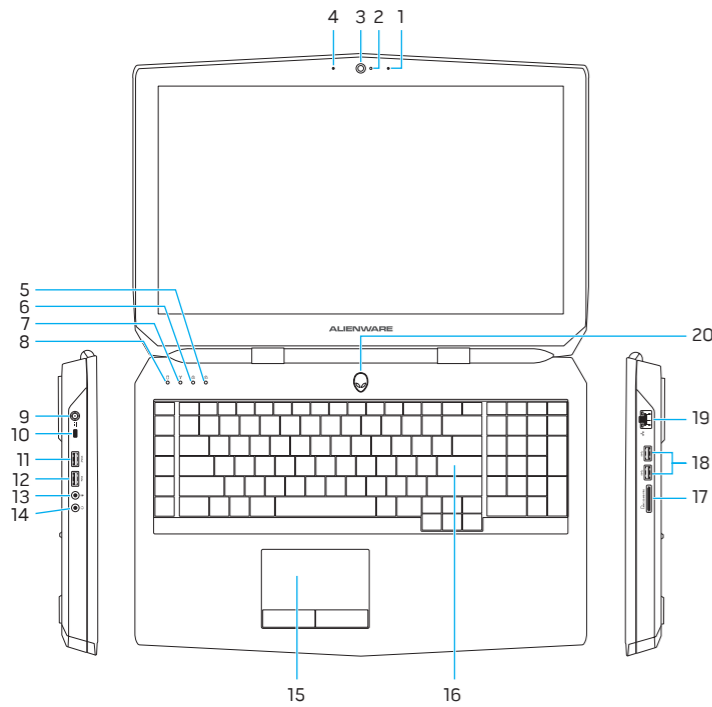
Modelo	P43F
Voltaje de alimentación	100 V CA–240 V CA
Frecuencia	50 Hz–60 Hz
Consumo de corriente de entrada	2,34 A/2,50 A
Voltaje de salida	19,50 VCC
Consumo de corriente de salida	9,23 A
País de origen	Hecho en China



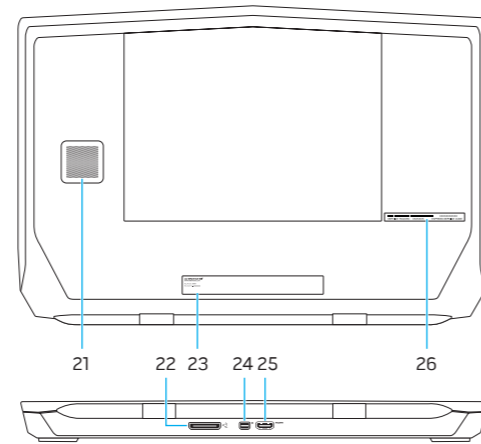
013CTFA01

# Features

Kenmerken | Caractéristiques | Funciones



1. Right microphone
2. Camera-status light
3. Camera
4. Left microphone
5. Num-lock status light
6. Caps-lock status light
7. Wireless-status light
8. Hard-drive activity light
9. Power-adaptor port
10. Security-cable slot
11. USB 3.0 port with PowerShare
12. USB 3.0 port
13. Microphone/Headphone port
14. Headset port
15. Touchpad
16. Backlit keyboard
17. Media-card reader
18. USB 3.0 ports (2)
19. Network port
20. Power button (Alienware logo)
21. Subwoofer
22. External Graphics Port
23. Regulatory label
24. Mini DisplayPort
25. HDMI port
26. Service Tag label



1. Rechtermicrofoon
2. Statuslampje camera
3. Camera
4. Linkermicrofoon
5. Statuslampje vaste schijf
6. Statuslampje Caps Lock
7. Statuslampje draadloos netwerk
8. Activiteitenlampje vaste schijf
9. Poort voor netadapter
10. Sleuf voor beveiligingskabel
11. USB 3.0-poort met PowerShare
12. USB 3.0-poort
13. Poort voor microfoon/hoofdtelefoon
14. Headsetpoort
15. Touchpad
16. Toetsenbord met achtergrondverlichting
17. Mediakaartlezer
18. USB 3.0-aansluitingen (2)
19. Netwerkpoot
20. Stroomknop (Alienware logo)
21. Subwoofer
22. External Graphics Port
23. Regelgevingsplaatje
24. Mini-DisplayPort
25. HDMI-poort
26. Servicetag
1. Microphone droit
2. Voyant d'état de la caméra
3. Caméra
4. Microphone gauche
5. Voyant de verrouillage du pavé numérique
6. Voyant de verrouillage des majuscules
7. Voyant d'état du sans fil
8. Voyant d'activité du disque dur
9. Port de l'adaptateur d'alimentation
10. Emplacement pour câble de sécurité
11. Port USB 3.0 avec PowerShare
12. Port USB 3.0
13. Port pour microphone/écouteurs
14. Port pour casque
15. Pavé tactile
16. Clavier rétroéclairé
17. Lecteur de carte mémoire
18. Ports USB 3.0 (2)
19. Port réseau
20. Bouton d'alimentation (logo Alienware)
21. Caisson de basse
22. Port graphique externe
23. Étiquette de conformité aux normes
24. Port Mini DisplayPort
25. Port HDMI
26. Étiquette de numéro de série

1. Micrófono derecho
2. Indicador luminoso de estado de la cámara
3. Cámara
4. Micrófono izquierdo
5. Indicador luminoso del estado de Bloq Núm
6. Indicador luminoso del estado de Bloq Mayús
7. Indicador luminoso del estado de la conexión inalámbrica
8. Indicador luminoso de actividad de la unidad del disco duro
9. Puerto de adaptador de alimentación
10. Ranura del cable de seguridad
11. Puerto USB 3.0 con PowerShare
12. Puerto USB 3.0
13. Puerto audífono/micrófono
14. Puerto para auriculares
15. Superficie táctil
16. Teclado retroiluminado
17. Lector de tarjetas multimedia
18. Puertos USB 3.0 (2)
19. Puerto de red
20. Botón de encendido (logo de Alienware)
21. Subwoofer
22. Puerto externo de gráfica
23. Etiqueta regulatoria
24. Mini-DisplayPort
25. Puerto HDMI
26. Etiqueta de servicio